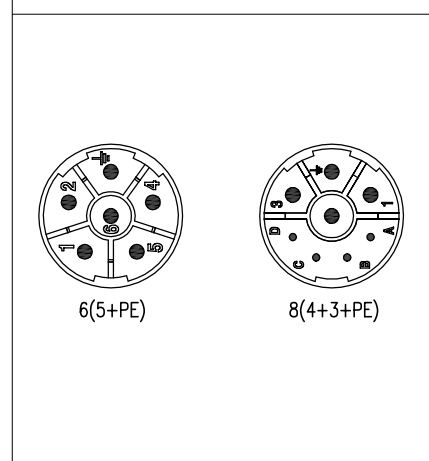
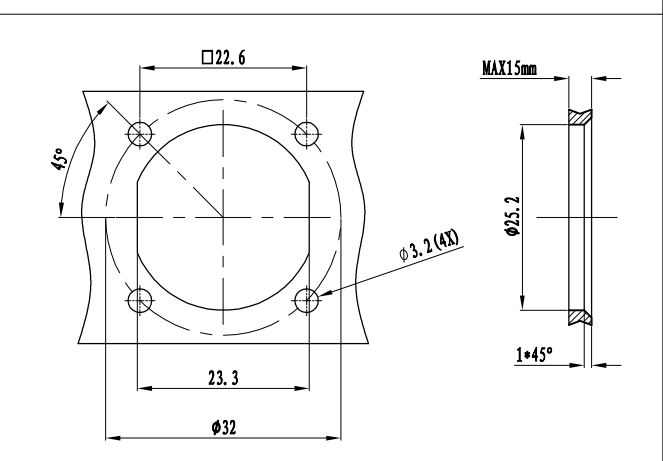


插针数 Contacts	电缆出口直径φ Cable outlet	产品料号 Cable outlet	型号 Part Code	重量 Weight
6(5+PE)	7.5-12 mm	1660067102007	M23-MC06-CCT/R28-D12-SH	105 g
	9.5-14.5 mm	1660067102008	M23-MC06-CCT/R28-D14.5-SH	104 g
8(4+3+PE)	14-17 mm	1660067102001	M23-MC06-CCT/R28-D17-SH	101 g
	7.5-12 mm	1660087102007	M23-MC04/4-CCT/R28-D12-SH	104 g
	9.5-14.5 mm	1660087102008	M23-MC04/4-CCT/R28-D14.5-SH	103 g
	14-17 mm	1660087102002	M23-MC04/4-CCT/R28-D17-SH	100 g

针位排布图/Contact arrangement



面板安装尺寸/Panel Cut-out



技术参数:

- 产品系列: M23
- 插针数: 6(5+PE) 8(4+3+PE)
- 插针分布: 5+PE 4 3+PE
- 插针直径(mm): φ2 φ1 φ2
- 接线范围(mm²/AWG): 0.35-4.0/22-12 0.14-1.5/26-16 0.35-4.0/22-12
- 接线方式: 冷压连接
- 额定电流(25℃): 30A 9A 30A
- 额定电压: 630V 250V 630V
- 额定脉冲电压: 6KV 4KV 6KV
- 过电压保护等级: III
- 污染等级: 3
- 插针需单独订购。

机械参数:

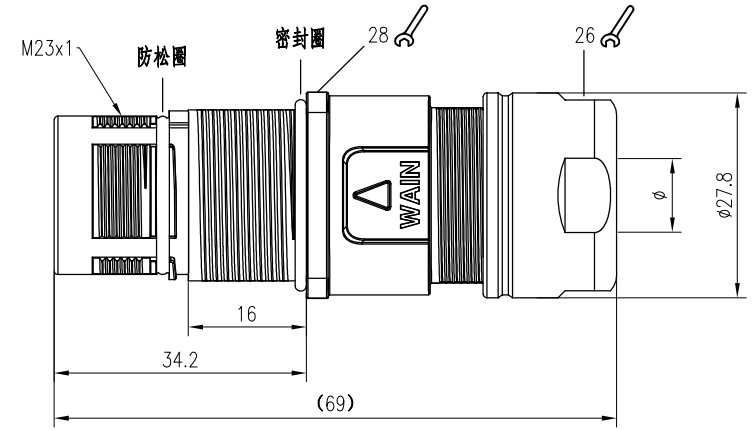
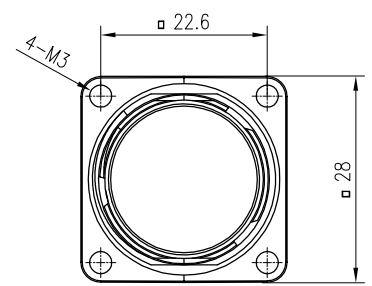
- 外壳材质: 铜合金, 锌合金
- 外壳表面处理: 镀镍
- 插芯材质: 聚酰胺
- 密封材质: 氟橡胶
- 温度范围: -40℃...+130℃
- 电缆直径: 7.5-17mm 屏蔽
- 插拔次数: >500
- 防护等级: IP67

Technical specification:

- Series: M23
- Number of contacts: 6(5+PE) 8(4+3+PE)
- Contact arrangement: 5+PE 4 3+PE
- Contact diameter(mm): φ2 φ1 φ2
- Wire gauge(mm²/AWG): 0.35-4.0/22-12 0.14-1.5/26-16 0.35-4.0/22-12
- Terminal:Crimp
- Rated current(25℃): 30A 9A 30A
- Rated voltage: 630V 250V 630V
- Rated impulse voltage: 6KV 4KV 6KV
- Overvoltage category: III
- Pollution degree: 3

Mechanical specification:

- Material of housing: CuZn,Zinc(GD-Zn)
- Finish of housing:Nickel-plated
- Material of Insert:Polyamide
- Material of sealing:FPM
- Temperature range: -40℃...+130℃
- Cable Outlet: 7.5-17mm Shielded
- Mating cycles: >500
- Degree of protection: IP67
- Contact need to be ordered separately.



标记 Mark	处数 Number	变更描述/Description	签名 Signature	日期 Date	表面处理 Finish	图号 Drawing No.				
					-	-				
					材料 Material	-				
					比例 Scale	版本 REV.	重量 Weight	数量 Qty.	产品代号 Part Code	M23-MCxx-CCT/R28-Dxx-SH
					1:1	V1.0	-	-	产品料号 Part No.	-
									产品名称 Part Name	-
									厦门唯恩电气有限公司 XIAMEN WAIN ELECTRICAL CO.LTD	
									All Dimensions in mm Original Size DIN A 4	

姓名/Name	日期/Date	姓名/Name	日期/Date
ZH SU	01.08.2021	标准 Stand.	
ZQ XU	01.08.2021		
		批准 Approved	HQ ZHANG 01.08.2021